



SJ PLUS



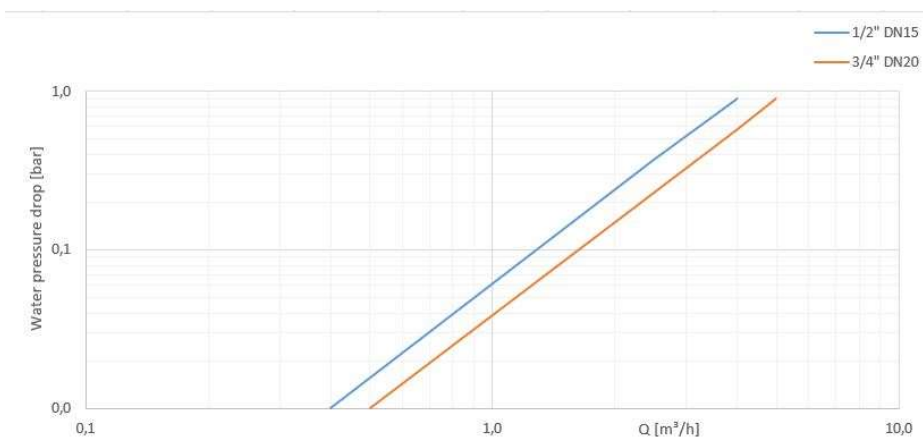
SJ EVO

Wodomierz jednostrumieniowy z suchobieźnym liczydłem i przesyłaniem magnetycznym super dry

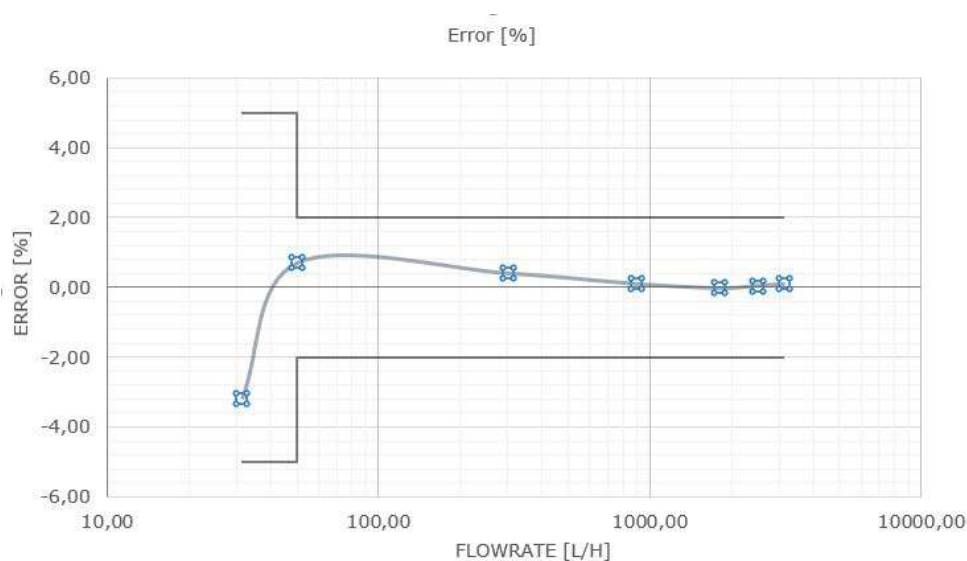
MecTo SJ jest idealnym rozwiązaniem przeznaczonym do zastosowań wewnętrznych oraz do użytku w budynkach mieszkalnych (submetering).

- Dostępny dla wody zimnej lub ciepłej
- Zegarek dostępny w trzech wersjach: bezpośredni odczyt, przystosowany dla modułu emitującego impulsy reed lub Namur (SJ PLUS) lub dla modułów M-Bus lub radiowych (SJ EVO)
- Wysoki stopień zabezpieczenia przed zewnętrznymi polami magnetycznymi
- MID: HR ≤ 160, VR ≤ 63
- DN: 15 mm i 20 mm

STRATY CIŚNIENIA



TYPOWA KRZYWA BŁĘDU



OSIĄGI HYDRAULICZNE

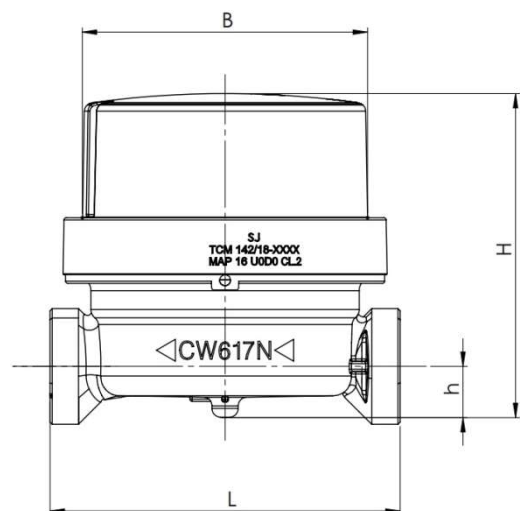
ŚREDNICA		mm	15	20	
Wydajność według Dyrektywy 2014/32/WE					
Q ₃	m ³ /h	1,6	2,5	2,5	4,0
Q ₄	m ³ /h	2,0	3,125	3,125	5,0
R100					
Q ₁	l/h	16	25	25	40
Q ₂	l/h	25,6	40	40,6	64
R80					
Q ₁	l/h	20	31,25	31,25	50
Q ₂	l/h	32	50	50	80
Q ₃ /Q ₁	W pozycji poziomej z liczydłem skierowanym do góry (H↑)	100/80/ 63/50/40	160/125/100/ 80/63/50/40	100/80/ 63/50/40	160/125/100/ 80/63/50/40
	W pozycji poziomej z liczydłem skierowanym w bok (H→)	50/40	80/63/50/40	50/40	80/63/50/40
	W pozycji pionowej z przepływem rosnącym (V↑)	40	63/50/40	40	63/50/40
Maksymalny dopuszczalny błąd zawarty pomiędzy Q ₁ i Q ₂ (wyłączony)		±5%			
Maksymalny dopuszczalny błąd zawarty pomiędzy Q ₂ (włączony) i Q ₄		±2% przy temperaturze wody ≤ 30 °C ±3% przy temperaturze wody > 30 °C			
Klasa temperatury		T30, T50 lub T30/90			
Klasa czułości na warunki instalacji		U0-D0			
Klasa dokładności		2			
Rozruchowe natężenie przepływu		l/h	6	8	
Klasa straty ciśnienia (ΔP przy współczynniku Q ₃)		ΔP 63			
Maksymalne dozwolone ciśnienie (MAP)		bar	16		
Maksymalny odczyt		m ³	100 000		
Minimalny odczyt		l	0,05		

WYMIARY

L	mm	80*/110/115/120/130	115/130
l z przyłączami	mm	190/195/200/210	213/228
H	mm	74,1	74,1
h	mm	11,7	16,7
B	mm	65,2	65,2
Gwint		G3/4 B / G1B/ G7/8 B	G3/4 B / G1B
Ciężar	kg	0,35	0,45

*L 80 mm:

- Q₃ 1,6: H↑ R≤63, H→ R≤40, V↑ R≤40
- Q₃ 2,5: H↑ R≤100, H→ R≤63, V↑ R≤63



maddalena
METERING EXPERTISE